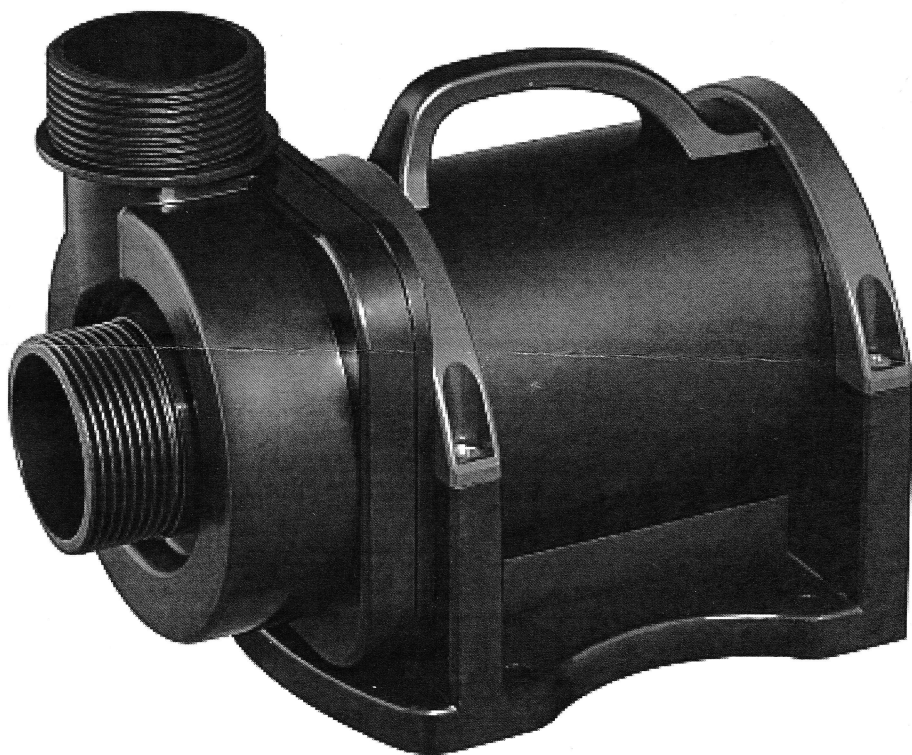


OSAGA

Umwälzpumpen für Trockenaufstellung Baureihe „OHE“



Bedienungsanleitung

Bitte lesen Sie die Anleitung vor Inbetriebnahme des Gerätes sorgfältig durch. Sie finden eine Reihe von nützlichen Hinweisen. Bewahren Sie die Bedienungsanleitung auf und geben Sie diese bei Weitergabe des Gerätes mit.

Diese Pumpenreihe kann an Drehzahlstellern betrieben werden.

Diese Bedienungsanleitung beschreibt die Funktion und Wartung der OSAGA Umwälzpumpen der Baureihe „OHE“ mit folgenden technischen Daten:

Modell	Watt	l/min	l/h *)	H max	Ø Auslass Pumpe	Ø Einlaß Pumpe
OHE-15000	105	247	14.800	3,5 m	2,0" / 50,8 mm	2,0" / 50,8 mm
OHE-19000	155	308	15.000	3,7 m	2,0" / 50,8 mm	2,0" / 50,8 mm

*) gemessen ohne Gegendruck.

- energiesparender 230V Asynchron-Spaltrohrmotor
- überlastungsgeschützt durch Thermoschalter
- schmutzwassergeeignet bis 6 mm Korngröße

Lieferumfang

- 1 x Pumpe mit 10 m Gummi-Netzkabel und Schuko-Stecker
- 1 x Stufenschlauchtülle, Ø außen wahlweise 25 – 34 – 40 – 53 mm
(auf gewünschten Durchmesser abschneiden)

Aufstellung der Pumpe

Die Pumpe ist für Trockenaufstellung außerhalb des Wasser konzipiert. Dafür muß eine entsprechende Anschlußverrohrung vorgesehen werden. Darin dürfen sich ansaugseitig keine Luftblasen / -säcke befinden oder bilden können !

Die Pumpe muß auf jeden Fall unterhalb (!) des Wasserspiegels stehen, da sie **nicht** selbstansaugend ist.

Trockenlauf ohne Wasser führt innerhalb kürzester Zeit zu i.d.R. irreparablen Schäden bzw. zum wirtschaftlichen Totalschaden.

Elektrische Absicherung

Der Stromkreis (die Steckdose), über den bzw. an die die Pumpe angeschlossen wird, muß mit einem Fehlerstrom-Schutzschalter (FI-Schalter) von höchstens 30 mA Nennfehlerstrom abgesichert werden.

Inbetriebnahme

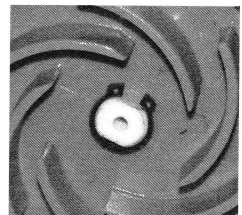
Die Pumpe beginnt zu arbeiten, sobald sie mit dem Stromnetz verbunden wird. Sollten Sie Beschädigungen an Pumpe, Netzkabel oder Stecker feststellen, nehmen Sie die Pumpe bitte **nicht** in Betrieb !

Pumpen sind nicht wartungsfrei !

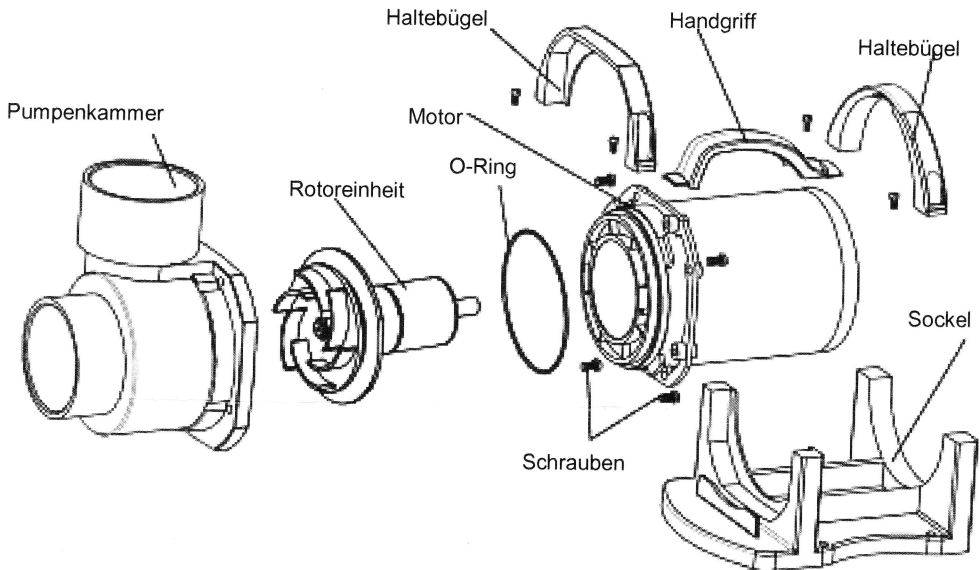
Wartung / Reinigung, speziell bei nachlassender Förderleistung

Sollte die Pumpenkammer gereinigt oder das Laufrad ausgetauscht werden müssen, gehen Sie bitte wie folgt vor:

1. Lösen Sie die beiden blauen Haltebügel
2. Entnehmen Sie die Pumpe aus dem Sockel
3. Lösen Sie die vier Schrauben, mit denen das Pumpengehäuse am Motor befestigt ist



4. Pumpenkammer gegen den Uhrzeigersinn drehen, um deren Bajonettverschluß zu öffnen, dann abziehen.
5. Rotoreinheit am grünen Laufrad herausziehen. Diese sowie die Pumpenkammer und O-Ring (Dichtungsring) mit Wasser und ggf. Bürste reinigen. Sollte das grüne Laufrad ersetzt werden müssen: den Seegering auf der Antriebswelle lösen (siehe Bild links unten), Laufrad abziehen und austauschen, anschließend das neue Laufrad wieder mit dem Seegering auf der Achse sichern.
6. Zusammenbau der Pumpe wie vor in umgekehrter Reihenfolge. Bitte darauf achten, daß der O-Ring richtig sitzt !



WICHTIG: Regelmäßiges Entfernen von Kalkablagerungen

OSAGA „OHE“ Pumpen sind – wie alle Pumpen mit Asynchron-Spaltrohrmotoren - bauartbedingt anfällig für Kalkablagerungen im Inneren des Motors, am Rotor bzw. im Statorgehäuse. Hier kann sich mit der Zeit eine Kalkschicht aufbauen, die im Extremfall zu einer Blockade des Rotors führt.

Kalk fällt bei Wassertemperaturen oberhalb von ca. 60 °C aus. Bei ausreichendem Durchfluß wird die Pumpe durch das gepumpte Wasser gekühlt und kann diese Temperatur im Motorgehäuse i.d.R. nicht erreichen. Ist aber der zu überwindende Widerstand zu groß (Pumpleitung zu eng, Pumphöhe zu groß, ansaugseitige vorhandene Verstopfungen usw.), reduziert sich der Durchfluß, die Kühlung reicht nicht mehr aus und es kommt zu Kalkablagerungen. Diese lassen sich einfach und mit handelsüblichen Kalkentfernern oder Essig entfernen.

Speziell in Gebieten mit hartem Wasser ist daher eine regelmäßige Wartung und Kontrolle notwendig. Die dazu notwendigen Arbeitsschritte sind oben im Abschnitt „Wartung / Reinigung“ unter Punkt 1 bis 5 beschrieben.

DURCH KALKABLAGERUNGEN VERURSACHTE SCHÄDEN AN DER PUMPE SIND VON GARANTIE UND GEWÄHRLEISTUNG AUSGESCHLOSSEN !

Warnhinweise, bitte beachten !

Bei allen Wartungsarbeiten muß die Pumpe vom Stromnetz getrennt werden !

**Inbetriebnahme nur, wenn die Pumpe KOMPLETT zusammengebaut ist !
NICHT an einer laufenden Pumpe herumbasteln !
Die Pumpe darf NICHT am Kabel getragen werden !**

Allgemeine Sicherheitshinweise

Elektrogeräte sind kein Kinderspielzeug! Deshalb das Gerät außerhalb der Reichweite von Kindern benutzen und aufbewahren. Kinder erkennen nicht die Gefahr, die beim Umgang mit elektrischen Geräten entstehen kann. Netzkabel nicht herunterhängen lassen, um Gefährdungen zu vermeiden. Ein Austausch des Netzkabels ist nicht möglich. Wenn das Kabel beschädigt ist, darf die Pumpe nicht mehr benutzt und sollte entsorgt werden !

Bestimmungsgemäße Verwendung

Diese Pumpen sind ausschließlich für den Gebrauch an privaten Gartenteichen bzw. Becken und nicht zum gewerblichen Einsatz bestimmt. Sie dienen ausschließlich der Umwälzung von typischem Teichwasser mit i.d.R. geringem Verschmutzungsgrad, keinesfalls der Förderung von Schmutzwasser oder Wasser mit einem hohen Anteil abrasiver Stoffe (z.B Schlamm).

Garantie

Die Garantiezeit für diesen Pumpe beträgt 2 Jahre ab Kaufdatum (Nachweis durch Kaufbeleg) und gilt nur für den Erstkäufer. Sie umfaßt ausschließlich Material- und Verarbeitungsfehler, die bei bestimmungsgemäßer Verwendung auftreten. Verbrauchsteile wie Vortex-Laufrad oder Dichtungsringe fallen nicht unter die Garantie. Durch Kalkablagerungen verursachte Schäden sowie Schäden, die durch Nichtbeachtung dieser Bedienungsanleitung, durch Transporte, falsche Aufstellung, Fahrlässigkeit oder unsachgemäße Behandlung entstehen, sind von Garantie und Gewährleistung ausgeschlossen. Für Folgeschäden, die durch den Gebrauch dieses Gerätes entstehen, wird keine Haftung übernommen.

EG - Konformitätserklärung



Dieses Gerät entspricht den dafür zutreffenden Normen der EU-Richtlinien 2004/108/EG (elektromagnetische Verträglichkeit) und 2006/95/EC (Niederspannungsrichtlinie). Eine Kopie der Konformitätserklärung kann über die unten angegebenen Kontaktdaten angefordert werden.

Importeur & Hersteller i.S. § 3 Abs. 11 ElektroG

Fischfarm Otto Schierhölter
Kattenvenner Str. 28
49219 Glandorf
WEEE-Reg.-Nr. DE21878224

Bitte wenden Sie sich bei Fragen bzw. Problemen an den Händler, bei dem Sie dieses Produkt gekauft haben.



Das Symbol der durchgestrichenen Mülltonne bedeutet, daß dieses Produkt nicht wie normaler Hausmüll behandelt und über die Restmülltonne entsorgt werden darf. Stattdessen soll dieses Produkt zu geeigneten Entsorgungspunkten (Sammelstellen) für Elektro- und Elektronikgeräte gebracht werden. Elektro- und Elektronikschrott wird komplett dem Recycling zugeführt und kann in neuen Produkten wiederverwendet werden. Durch korrekte Entsorgung helfen Sie mit, die Müllberge zu verkleinern und die Ressourcen der Natur zu schonen.